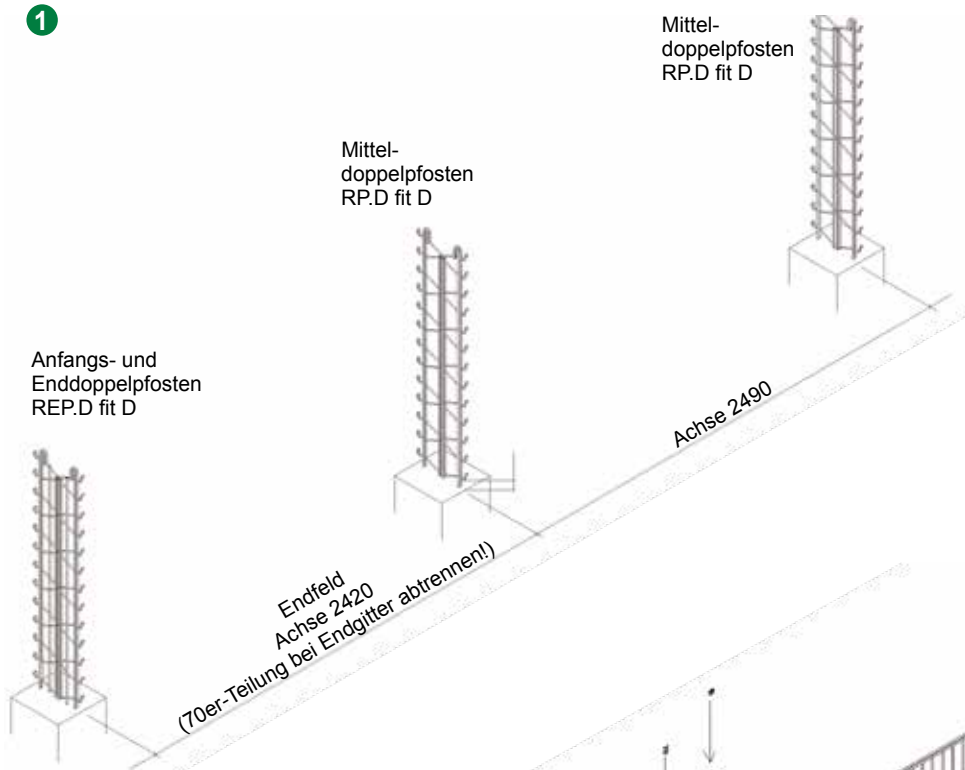


➤ Montage der LEGI-Doppelpfosten RP.D fit D und REP.D fit D / Einhängen der LEGI-Gitter R-S

1



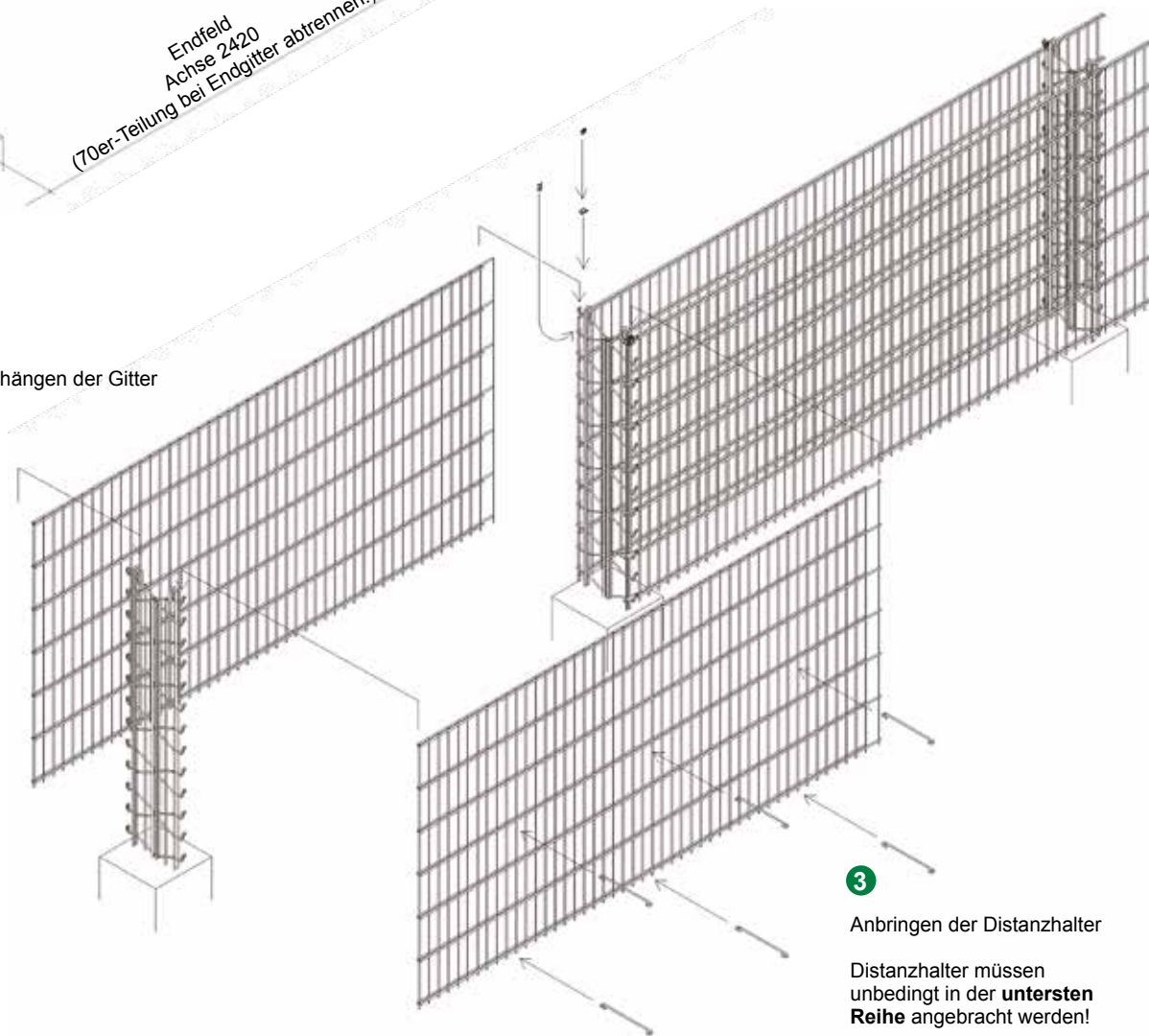
**ACHTUNG!**

Pfostenachsabstand 2490 mm.

Spezialklemme R fit D (Art.-Nr. 75260) für den Anfangs-/Endpfosten mitbestellen

2

Einhängen der Gitter



3

Anbringen der Distanzhalter

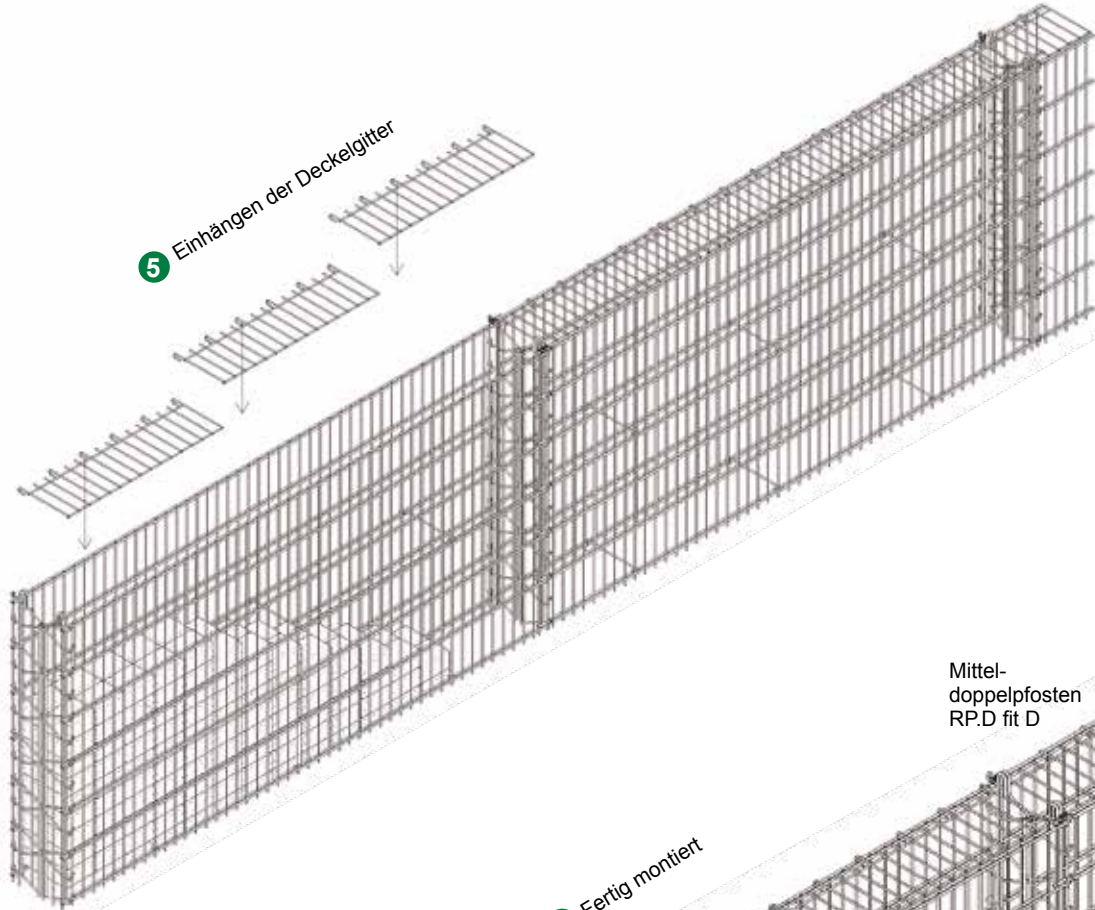
Distanzhalter müssen unbedingt in der **untersten Reihe** angebracht werden!

Konstruktionsänderungen vorbehalten.

## ► Befüllen des Korbes / Einhängen der Deckelgitter

### 4 Befüllen des Korbes

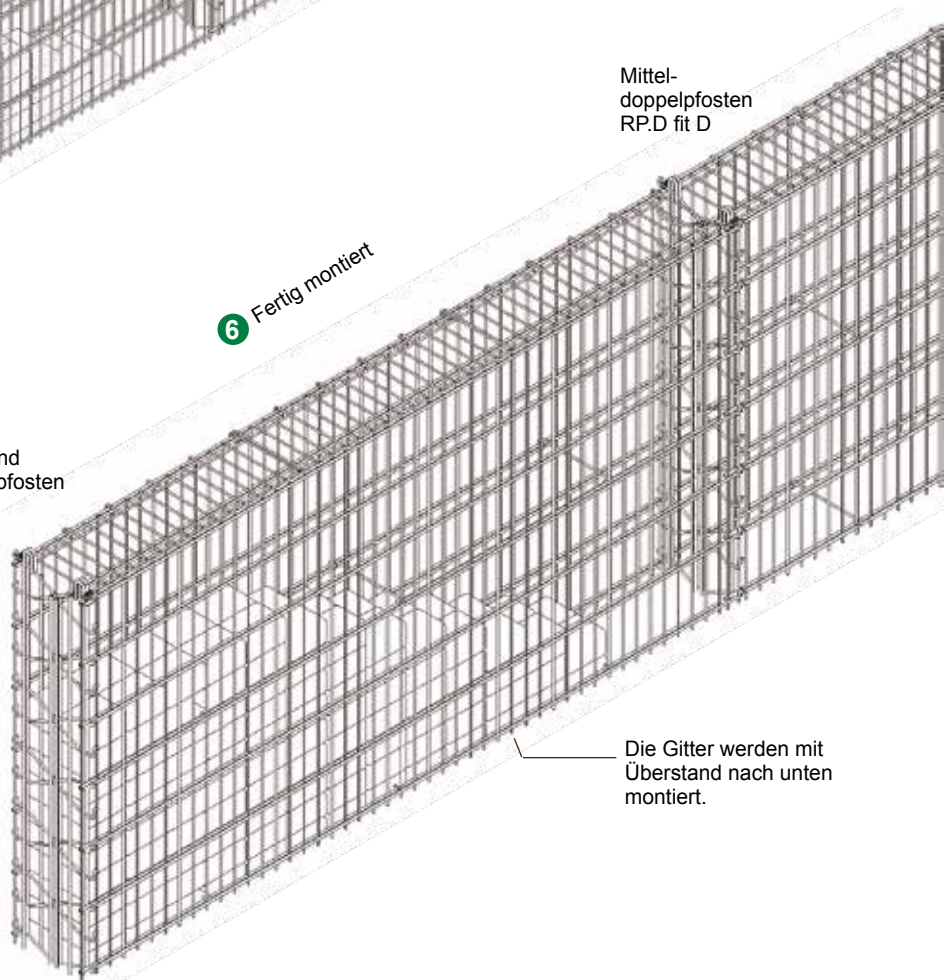
### 5 Einhängen der Deckelgitter



### 6 Fertig montiert

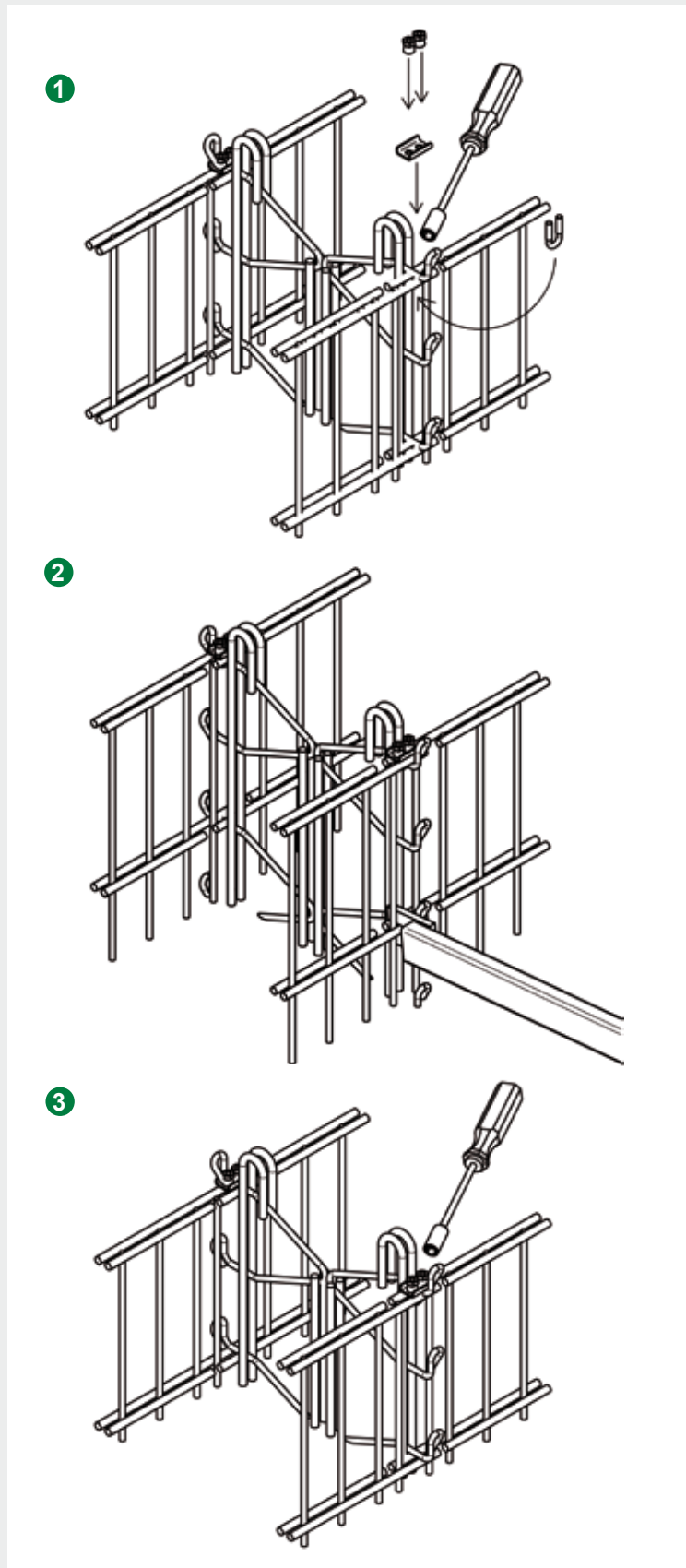
Anfangs- und  
Enddoppelpfosten  
REP.D fit D

Mittel-  
doppelpfosten  
RPD fit D



Die Gitter werden mit  
Überstand nach unten  
montiert.

➤ Anbringen des Klemmbügels



1. Einschieben des Klemmbügels von unten zwischen die überlappenden oberen Drähte der Gitter mit Umfassung des Steges des oberen Hakens am LEGI-Drahtpfosten RP.D fit D.

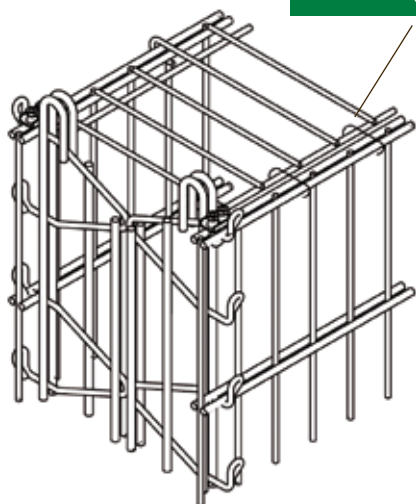
2. Aufsetzen der Platte und der Muttern auf den Klemmbügel mit dem Schraubendreher.  
Muttern zunächst nur leicht anziehen!

3. Mit dem LEGI-Montagehebel werden die Horizontaldrähte in eine Ebene gebracht.  
Klemmbügel jetzt festziehen!

Konstruktionsänderungen vorbehalten.

➤ Befestigung der Deckelgitter / Anbringen der Distanzhalter

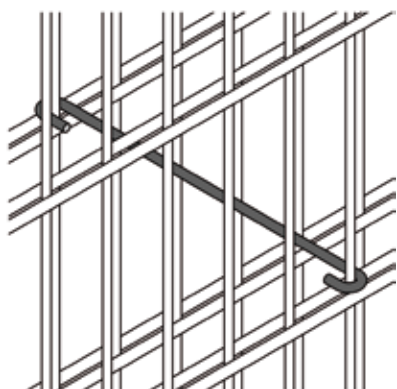
1



Einseitige Befestigung der Deckelgitter bauseits!

1. Detail:  
Anfangs- und  
Enddoppelpfosten  
REP.D fit D

2



2. Einhängen der Distanzhalter zuerst mit langer Seite. Gitter drücken, um kurze Seite einzuhängen.

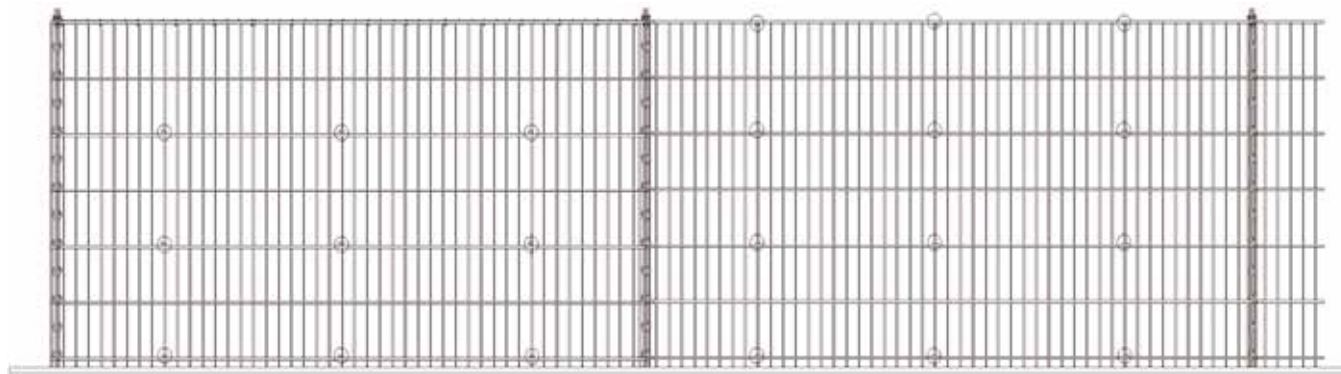
3

3. Anordnung der Distanzhalter

Je Gitter 3 - 4 Distanzhalter in der Länge bei einer Höhenrastrung von 400 - 600 m.

Mit Deckel

Ohne Deckel



Konstruktionsänderungen vorbehalten.