

## Teilgewinde mit Tellerkopf wie eine Schraubzwinde

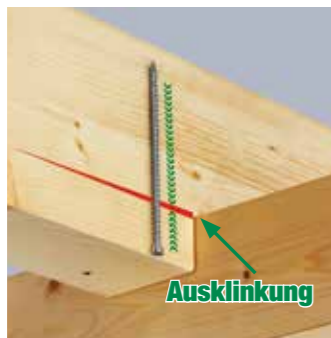
Die SPAX Teilgewinde mit Tellerkopf wirkt wie eine Schraubzwinde, die zwei Bauteile fest aneinander drückt; auch dort, wo ein Schraubstock nicht angesetzt werden kann (Bsp. Balken auf Ständer). Die Verschraubung im Ständer parallel zur Faser ist aber noch kein statisch korrekter Anschluss. Ein statisch gültiger Anschluss wird erreicht mit einer Verstärkung durch SPAX Vollgewinde.

## Vollgewinde verstärkt ein Bauteil.

Durch eine Ausklinkung wird die Tragfähigkeit des Balkens erheblich reduziert. Ohne eine Verstärkung wird das Holz unter Last entlang der roten Linie aufreißen. Das Vollgewinde erstärkt den Balken an dieser Stelle, hält die Holzfasern zusammen und reduziert die Bruchgefahr. Anwendungen:



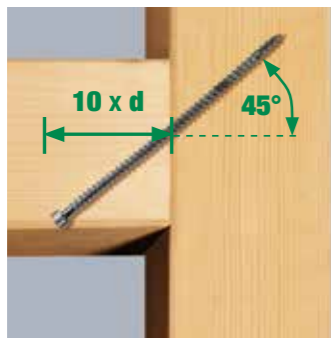
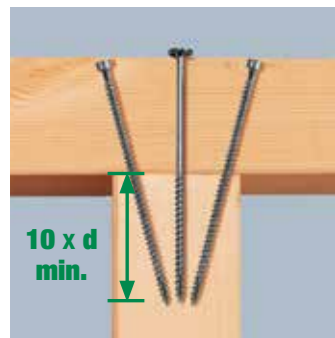
Balkenverlängerung mit Überlapung (Ausklinkung) Querzugverstärkung



Verstärken von Ausklinkungen Querzugverstärkung

## Vollgewinde verbindet zwei Bauteile

- ☒ T-Anschluss Balken auf Ständer; siehe Anleitung S. 8 und 9
- ☒ Anschluss Riegel an Ständer; 45° von unten nach oben schrauben



Zwei Bauteile, die zuvor mit SPAX Teilgewinde mit Tellerkopf aufeinander gepresst wurden, werden mit SPAX Vollgewinde fachgerecht und tragfähig verbunden. SPAX Vollgewinde ersetzen hierbei den Gebrauch von sichtbaren Winkelverbindern. Der Anschluss mit SPAX Vollgewinde ist zeit- und kostensparender als das Aufnageln von Winkelverbindern. Die Verbindung ist unsichtbar und attraktiver als die aufgenagelten Holzverbinder.

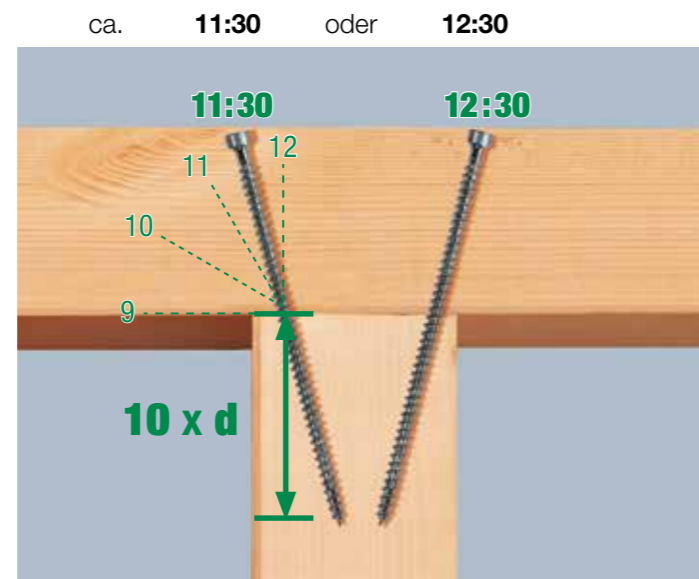
Ein „T-Anschluss“ mit SPAX geschieht in zwei Schritten:

1. **Dichtziehen** der beiden Bauteile mit SPAX Teilgewinde mit Tellerkopf.
2. **Tragfähige Verbindung** mit SPAX Vollgewinde.

Hierzu werden je zwei SPAX Vollgewinde schräg durch das obere Bauteil in den unteren Pfosten eingedreht.

Zur fachgerechten Verbindung mit SPAX Vollgewinde muss berücksichtigt werden:

- ☒ **Randabstand** 3 x d, bzw. 5 x d (siehe S. 2)
- ☒ **Eindringtiefe** in unteres Bauteil: 10 x d
- ☒ **Einschraubwinkel** 15° bis 20°



Alternativ können die Schrauben auch von unten nach oben geschraubt werden. Es gelten die gleichen Werte für Winkel und Eindringtiefe.



Video: „SPAX Carport“

<https://www.youtube.com/watch?v=9i97vnmmRi0>

**Durchmesser SPAX:** abhängig vom Balkenmaß

- Ø 6 mm für Balkenbreite von 70 mm bis 100 mm
- Ø 8 mm für Balkenbreite > 100 mm



beim Verwenden zu dicker Schrauben riskieren Sie das Unterschreiten der Mindestabstände & Spaltrisse



nehmen Sie SPAX Vollgewinde und Teilgewinde mit gleichem Durchmesser: weniger Werkzeugwechsel = schnelleres Arbeiten

## Länge Teilgewinde mit Tellerkopf

abhängig von Höhe des aufliegenden Balkens & Durchmesser der Schrauben.

SPAX Teilgewinde mit Tellerkopf Ø 6 mm: Balkenhöhe + 70 mm  
Bsp.: Balken 95 mm: SPAX Länge = 95 + 70 = 165 mm **Mindestlänge**

SPAX Teilgewinde mit Tellerkopf Ø 8 mm: Balkenhöhe + 80 mm  
Bsp.: Balken 160 mm: SPAX Länge = 160 + 80 = 240 mm **Mindestlänge**

## Länge Vollgewinde

abhängig von: Höhe des aufliegenden Balkens & Durchmesser der Schrauben.

**Eindringtiefe** in unteres Bauteil = **10 x d** mindestens. Das bedeutet:

- SPAX Vollgewinde Ø 6 mm: Eindringtiefe mindestens 60 mm
- SPAX Vollgewinde Ø 8 mm: Eindringtiefe mindestens 80 mm

Vereinfachte Berechnung bei einem Einschraubwinkel zwischen 15° und 20°:

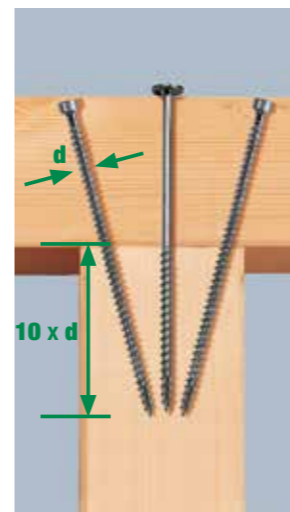
**Länge Vollgewinde = Länge Teilgewinde mit Tellerkopf + 10%.**

Beispiel: Balken 95 x 95 mm  
**Teilgewinde Tellerkopf** 6 x 165 mm **min.**  
Berechnung: Länge Teilgewinde + 10%.  
165 + 10% = **182 mm min.**  
**Vollgewinde Zylinderkopf** 6 x 200 mm

Beispiel: Balkenhöhe 160 mm  
**Teilgewinde Tellerkopf** 8 x 240 mm.  
Berechnung: Länge Teilgewinde + 10%.  
240 + 10% = **264 mm**  
**Vollgewinde Zylinderkopf** 8 x 280 mm

## Beachten Sie:

- Je länger das Gewinde im 2. Bauteil, umso höher die Tragkraft
- Flacherer Einschraubwinkel erfordert längere Vollgewinde Schrauben
- Vermeiden Sie, dass sich die Vollgewinde Schrauben kreuzen.

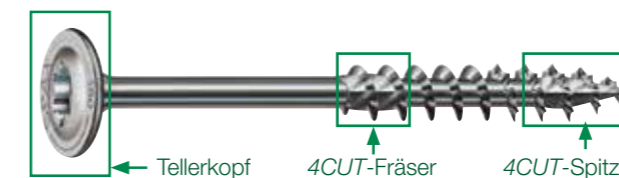


Die besonderen Eigenschaften von Vollgewinde und Teilgewinde werden im Holzbau genutzt.

## Teilgewinde mit Tellerkopf

Eine TGW-Schraube übt einen „Schraubstockeffekt“ aus. Der Tellerkopf kann sehr hohen Druck ausüben. Wie eine Schraubzwinde drückt sie Balken, Sparren o. ä. fest aneinander. Dabei ist es egal, ob die SPAX von oben in die Bauteile geschraubt wird oder über Kopf von unten. Mit SPAX werden beide Bauteile immer fest aneinander gedrückt: „dicht gezogen“.

Dank der patentierten **4CUT-Spitze** und des **4CUT-Fräser** kann eine SPAX 8x400 ohne Vorbohren eingeschraubt werden. Der 4CUT-Fräser ist bei allen SPAX ab Länge 160mm am oberen Ende des Gewindes angebracht. Durch den 4CUT-Fräser benötigt man zum Einschrauben einer SPAX 8x400 kaum mehr Kraft als für eine 8x160.



## Vollgewinde mit Senkkopf oder Zylinderkopf

Diese SPAX ist eine Schraube mit einem Gewinde bis unter den Kopf für alle Längen, also auch für eine 8x600! Das Gewinde der SPAX **verankert** sich über die volle Länge im Holz. Die SPAX verstärkt **einzelne** Bauteile, sowie Anschlüsse aus **mehreren** Bauteilen.

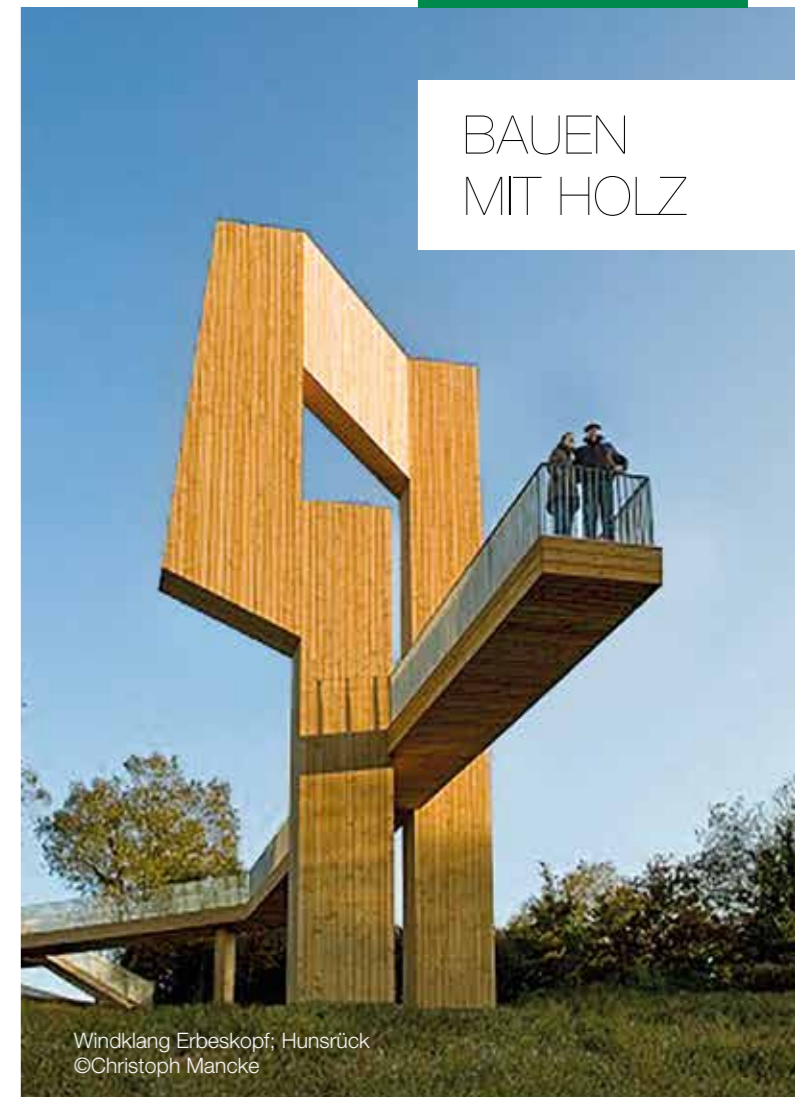
In nur **ein** Bauteil geschraubt ertüchtigt die SPAX das Holz gegen Druck oder Zug.

Mit SPAX wird ein statisch korrekter Anschluss **zweier** Bauteile mit hoher Tragfähigkeit erzeugt.

Der **Zylinderkopf** ist gerade so groß, dass er den passenden BIT aufnehmen kann und versenkt sich leicht im Bauteil. Aufgrund seiner Geometrie übt der Zylinderkopf keinen Keileffekt auf das Holz aus, mindert den Spalteffekt der Schraube. Vor Einschrauben der SPAX Vollgewinde mit Zylinderkopf, beide Bauteile mit SPAX Teilgewinde mit Tellerkopf „dichtziehen“.



BAUEN MIT HOLZ



Windklang Erbeskopf; Hunsrück ©Christoph Mancke

Anwendungen und Schraubentypen



Holz ist ein gewachsener Baustoff. Entlang der Faserrichtung läßt sich Holz durch einfaches Eintreiben eines Keils leicht spalten. Dieser Spalteffekt kann speziell bei Massivholz auch durch falsches Nageln oder Schrauben hervorgerufen werden. Ein Spalten des Holzes entlang der Verschraubung reduziert die Tragfähigkeit der Verbindung erheblich oder macht sie unwirksam. Die Gefahr der Spaltbildung bei Verschraubung besteht insbesondere an den **Rändern** des Bauteils. Beim Schrauben in Holz sind daher **Mindestrandabstände** zu beachten.

## Norm – Zulassung

Form und Festigkeit klassischer Holzschrauben sind durch eine DIN bestimmt, Beispiel DIN 571 Sechskant-Holzschrauben. Für die Verarbeitung-DIN konformer Schrauben gelten **einheitliche Fachregeln**, unabhängig vom Hersteller. Moderne Holzschrauben wie die SPAX unterliegen keiner Norm. Die technischen Eigenschaften und die Regeln zur Verarbeitung normfreier Produkte sind in individuellen **Bewertungen** festgelegt. Die Europäische Bewertung ETA (European Technical Assessment) ersetzt nationale Regelungen. Beispiel ETA-12/0114 für SPAX. Ohne ETA Bewertung wird kein „CE-Zeichen“ erteilt. Der Einsatz von Bauprodukten ohne CE Zeichen ist unzulässig, ein „Mangel der Werkleistung“. Eine **Bewertung** gilt immer nur für Schrauben des Herstellers, für den die Bewertung erteilt wird. Schrauben anderer Hersteller unterliegen anderen Bewertungen und erfordern andere, im Einzelfall größere Randabstände! Die in der SPAX Bewertung aufgeführten Werte gelten nur für SPAX im jeweils beschriebenen Anwendungsfall, „Belastungsfall“.

## Mindestabstände

für SPAX mit **4CUT** oder **CUT**-Spitze

für Bauholz: Fichte, Tanne, Kiefer, Lärche  
(für Douglasie: Abstände + 50%)

Abstand abhängig von d  
(Durchmesser Schraube)

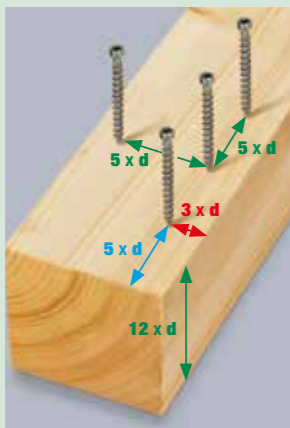
- Balkenseite = 3 x d
- Balkenende (Hirnholz) = 5 x d
- Schraube zu Schraube = 5 x d

Nur gültig bei:

**Balkenhöhe** mindestens 12 x d  
Bsp. Durchmesser SPAX = 6 mm  
12 x 6 = **72 mm** Balkenhöhe min.

**axialer Last** („Herausziehen“)

siehe auch SPAX Zulassung ETA-12/0114



Eine Holzschraube furcht sich ihr Gegengewinde im Holz selber (im Gegensatz zur Metallschraube). Die Kraft, mit der eine Schraube eingedreht werden kann, wird durch zwei Faktoren bestimmt:

- ⊗ **Festigkeit der Schraube**  
(Gefahr – Abscheren der Schraube bei Hartholz)  
Die Bruchfestigkeit einer Schraube wird beeinflusst vom Durchmesser des Schraubenkerns und der Festigkeit des Stahls.
- ⊗ **Haltekraft des Gegengewindes** im Holz  
(Gefahr – Zerstörung des Muttergewindes bei Spanplatte und Weichhölzern). Die Haltekraft des Muttergewindes wird beeinflusst durch Form & Länge des Schraubengewindes, das im Holz verankert ist.

## Härtung

Schrauben aus Kohlenstoffstahl werden durch Erhitzen (ca. 900°) und anschließendes Abschrecken (ca. 60°) **gehärtet**. Durch erneutes Erhitzen nach dem Abschrecken (ca. 350°) erhält die Schraube die gewünschte Festigkeit **und** Flexibilität. Hochwertiger Edelstahl (bsp. A2 oder A4) läßt sich nicht härten. SPAX aus A2 oder A4 Edelstahl sind daher nicht so bruchfest wie gehärtete SPAX aus Kohlenstoffstahl.

## SPAX 4CUT – Vorbohren

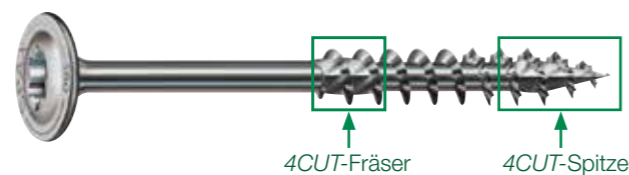
Das **Vorbohren** einer Verschraubung in Holz empfiehlt sich aus zwei Gründen:

- ⊗ leichteres Eindrehen und Minderung der Gefahr des Abscherens der Schraube bei Harthölzern.
- ⊗ Minderung der Gefahr des sofortigen oder verzögerten Aufspaltens der Faser um die Verschraubung.

Die SPAX **4CUT-Spitze** fräst den Gewindegang auf, ähnlich einer Bohrspitze. Dieses patentierte Merkmal mindert die benötigte Einschraubkraft und reduziert die Gefahr der Spaltbildung. Die **4CUT-Spitze** ermöglicht Randabstände, die sonst nur durch Vorbohren möglich sind (siehe Zulassung SPAX ETA-12/0114)

Ab Länge 160mm hat die SPAX Teilgewinde auch einen **4CUT-Fräser** am Auslauf des Gewindes.

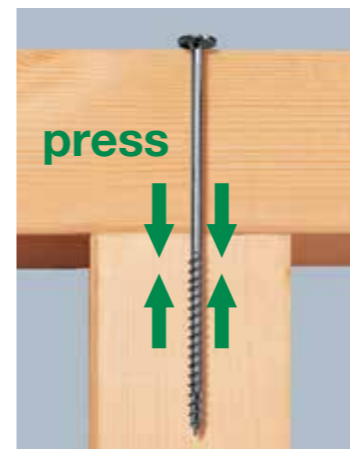
Der **4CUT-Fräser** hat einen größeren Durchmesser als die **4CUT-Spitze** und fräst den Gang des gewindefreien Schafts vor.



## Teilgewinde

Holz zu Holz Verschraubungen werden traditionell mit **Teilgewinde** (TGW) realisiert. Der gewindefreie Schaft der TGW Schraube soll sich vollständig durch das obere Bauteil ziehen. Beim weiteren Eindrehen der Schraube wird der Schraubenkopf das obere Bauteil an das untere Bauteil herandrücken.

Die TGW Schraube wirkt ähnlich wie ein **Schraubstock**: das Gewinde zieht und der Schraubenkopf drückt das obere Teil an das untere. Um diesen **Dichtzieheffekt** zu erreichen, muss die Länge des gewindefreien Schafts der Höhe des oberen Bauteils entsprechen.

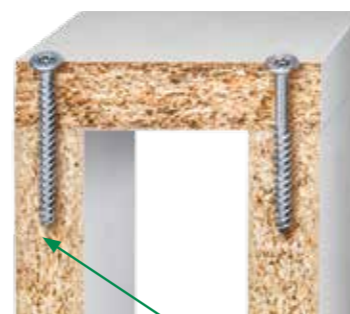


## Vollgewinde

Weiche Werkstoffe, wie Spanplatte oder Weichholz, können nur eine begrenzte Kraft aufnehmen. Bei zu hoher Anschraubkraft kann das Muttergewinde zerstört werden; die Schraube „dreht durch“.

Vollgewindeschrauben formen ein längeres Muttergewinde, das mehr Druck aufnehmen kann.

Eine Vollgewindeschraube wird in Spanplatte daher nicht so leicht „durchdrehen“ wie eine Teilgewindeschraube.



**Längeres Gewinde, höhere Tragkraft**  
(reduziert die Gefahr des „Durchdrehens“)

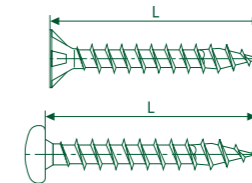
Eine Vollgewindeschraube bewirkt allerdings keinen Dichtzieheffekt wie eine Teilgewindeschraube.

Die Schraube macht einige Umdrehungen auf dem zweiten Bauteil, bevor sich die Spitze einsenkt und die Schraube zieht. Solange die Schraube dreht, ohne zu „ziehen“, wird das aufliegende Bauteil nach oben geschoben. Es bildet sich ein Spalt, der durch das Vollgewinde nicht wieder dichtgezogen werden kann. Vor Einsatz von Vollgewindeschrauben müssen daher beide Bauteile fest aneinander gedrückt sein.

Schraubenköpfe können sich im oberen Bauteil versenken oder auf dem oberen Bauteil aufliegen. Der Senkkopf versenkt sich im Holz oder in einem Bauteil mit Senkloch. Ein aufliegender Kopf (Rundkopf, Panhead, Tellerkopf...) versenkt sich nicht und kann über das Bauteil hinausragen.

Wichtig: die **„Schraubenlänge“** bezeichnet immer nur die Länge, die im Bauteil eingesenkt wird. Beispiele:

- ⊗ Senkkopf 4 x 40: die Länge 40 mm wird gemessen von der Schraubenspitze bis zum oberen Rand des Kopfes.
- ⊗ Pan Head 4 x 40: die Länge 40 mm wird gemessen von der Schraubenspitze bis zum unteren Rand des Kopfes.



Ein Senkkopf läßt sich in Bauholz (Fichte/Tanne) leicht in das obere Bauteil versenken und auch tief darin eindrehen. Der Senkkopf hat ein geringes **„Kopfdurchzugsmoment“**; Haltekraft und Anpressdruck des Senkkopfes in Holz sind begrenzt. Ein aufliegender Kopf muss mit deutlich höherer Kraft bewegt werden, damit der Kopf sich ins Holz einsenkt. Je breiter ein Kopf auf dem oberen Bauteil aufliegt, umso mehr Anpresskraft kann die Schraube übertragen.

## Antriebe



DIN Holzschrauben wurden früher mit einem **Schlitz** eingedreht.



Die erste SPAX wurde 1967 mit einem **Kreuzschlitz Z** ausgerüstet, der fortan zum Standard wurde.

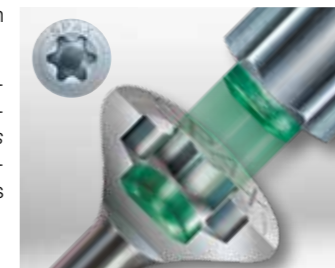


Zum Eindrehen besonders langer Schrauben wird seit einiger Zeit der Antrieb **T-STAR plus** genutzt.

Aufgrund seiner Geometrie erlaubt T-STAR **plus** eine deutlich höhere Kraftübertragung. Die zylindrische Form erfordert allerdings eine **gute Passung** des SPAX BITS im Schraubenkopf, da er sonst „taumelt“.

**SPAX BITS T-STAR plus** garantieren eine gute Passung in der SPAX.

Der **Führungszapfen** an der Spitze des SPAX BITS fasst in die entsprechende Öffnung im T-STAR **plus** Antrieb. Passgenauigkeit und Führungszapfen ermöglichen ein sicheres Arbeiten.



Eine gehärtete Schraube ist aus rostendem Kohlenstoffstahl und wird unge schützt schnell oxidieren. Um den Rostbefall zu verzögern, werden Schrauben aus gehärtetem Stahl „galvanisch verzinkt“. Die hierbei gebildete Zinkschicht wird durch eine weitere Schicht „passiviert“, d.h. geschützt. Für die Passivierung der Zinkschicht wurde in der Vergangenheit „Chrom 6“ eingesetzt („gelbe“ Schrauben). Chrom 6 ist sehr giftig und die Nutzung dieses Stoffes wird sukzessiv verboten.

## WIROX



WIROX (Farbe "silber"), die Standardverzinkung mit hohem Korrosionsschutz von SPAX. Aufgrund eines besonderen Produktionsverfahrens und anderer Schichtdicken bietet SPAX mit optimierter WIROX-Oberfläche einen deutlich höheren Korrosionsschutz im Vergleich mit herkömmlichen blank verzinkten Schrauben. Die Zinkschichtdicke wurde um 25% erhöht und beträgt jetzt 10µm - damit entsprechen die Schrauben der Klasse T2/C2nw nach EN 14592. WIROX ist Chrom 6 frei und daher sowohl in der Herstellung, als auch in der Verwendung deutlich umweltfreundlicher als herkömmliche Oberflächen.

## YELLOX ohne Chrom 6



YELLOX (Farbe "gelb"), ersetzt das traditionelle, unter Verwendung von Chrom 6 hergestellte "gelb passiviert". YELLOX ist ohne Chrom 6 gefertigt und daher sowohl in der Herstellung als auch in der Verwendung deutlich umweltfreundlicher als herkömmliche Oberflächen. YELLOX ist widerstandsfähig und trotzdem gut für die Gesundheit und die Umwelt.

## Rostfreie Stähle

Keine Verzinkung ersetzt Edelstahl! Bei Konstruktionen im frei bewitterten Bereich sind nach Eurocode 5 rostfreie Schrauben vorgeschrieben. SPAX rostfrei werden standardmäßig in zwei Qualitäten gefertigt: A2 und A4 (für Einsatz in Meeresnähe). SPAX stellt keine Schrauben aus härtbarem (martensitischem) Edelstahl „C1“ her. C1 Stahl enthält weniger Edelmetalle und hat dadurch eine mindere Korrosionsbeständigkeit. Der spezifische Härteprozess von C1 Stählen entzieht diesen Schrauben die Flexibilität. Schrauben aus C1 Stahl können beim „Arbeiten“ (Quellen und Schwinden) bestimmter Holzarten brechen. Die Fachregeln des Zimmererhandwerks für Terrassen untersagen daher den Einsatz von gehärteten C1 Schrauben.

## SPAX International GmbH & Co. KG

ALTENLOH, BRINCK & CO - GRUPPE SEIT 1823

Kölnener Straße 71-77 · 58256 Ennepetal · Germany  
Tel.: +49-23 33-799-160 · Fax: +49-23 33-799-197  
retail@spax.com · www.spax.com



SPAX Artikel-Nr. 6123  
08/2019